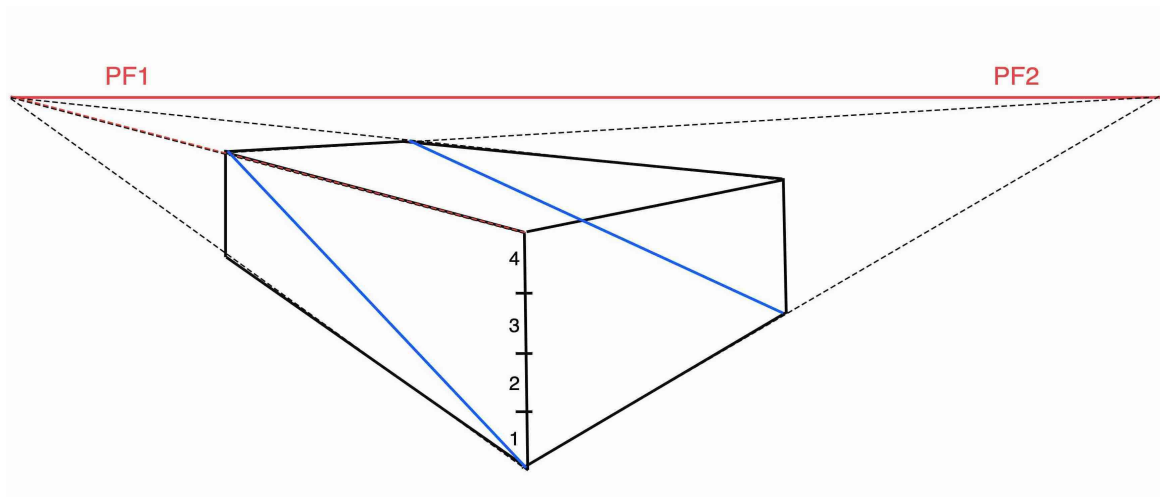
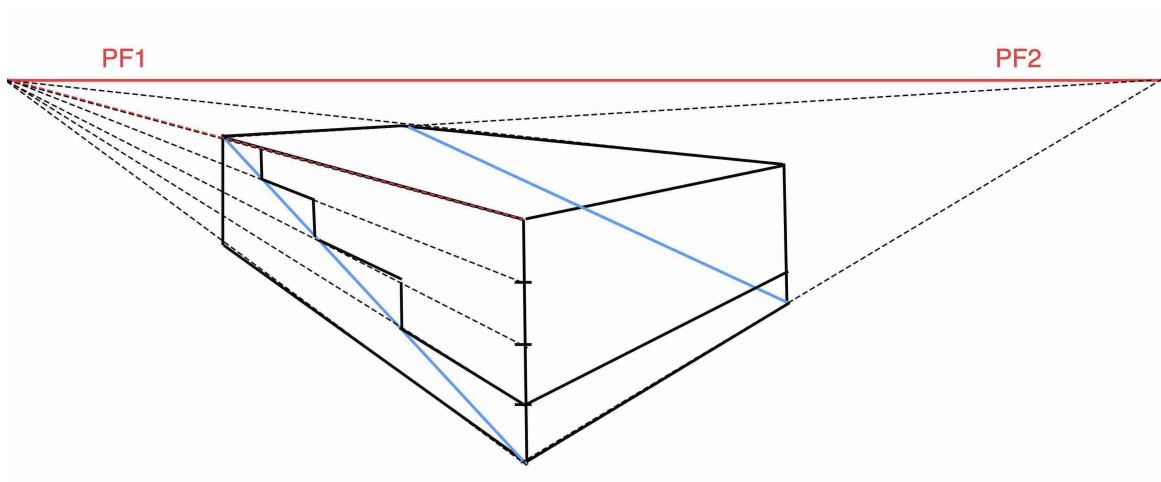


Perspective d'un escalier de 3/4

1. On trace un volume en perspective à deux points de fuite. Puis on y trace ses diagonales et l'échelle de hauteur qui déterminera la hauteur de la marche, ainsi que leur nombre. Ici il y'aura 4 marches, donc on divise la hauteur en 4 parts égales



2. En traçant les fuyantes de chaque marche, on trouve la profondeur des marches avec l'intersection de celles-ci sur la diagonale, puis la hauteur des marches grâce à l'intersection des verticales sur les fuyantes.



3. Enfin, on trace les fuyantes vers PF1 et PF2, puis on trace les verticales de l'escalier et c'est terminé !

