



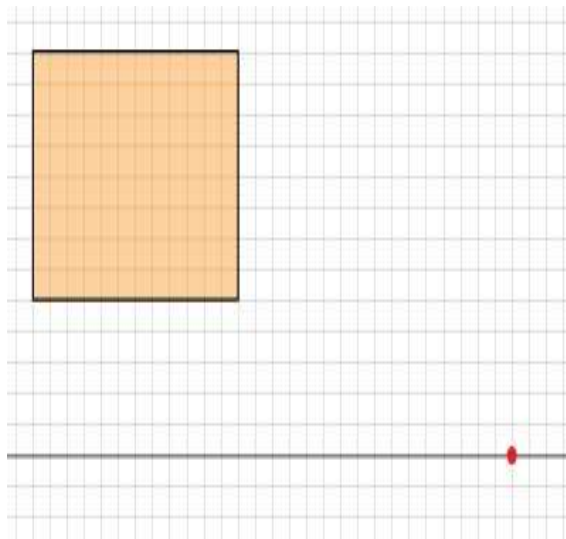
## Cours N°6 : Perspective frontale

### 1) Dessiner une boîte dans une perspective frontale (1 point de fuite)

Une perspective est dite frontale quand il y a un côté parallèle à notre plan d'image.

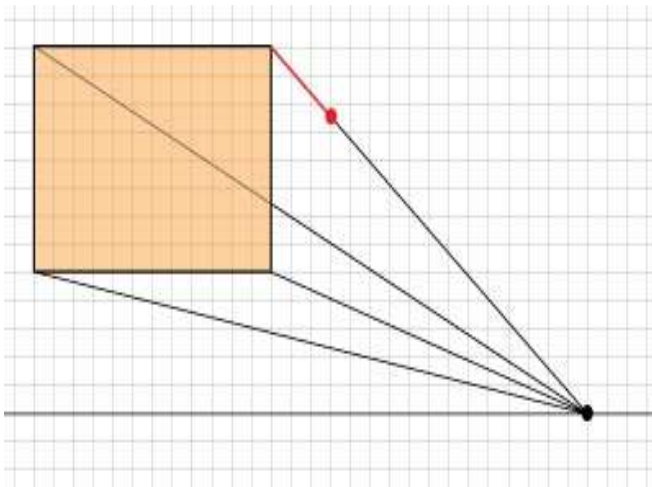
1a) Commencez par tracer une ligne d'horizon, puis placer un point de fuite

2a) Dessinez la face avant (celle qui est la plus proche et parallèle à notre plan d'image.)



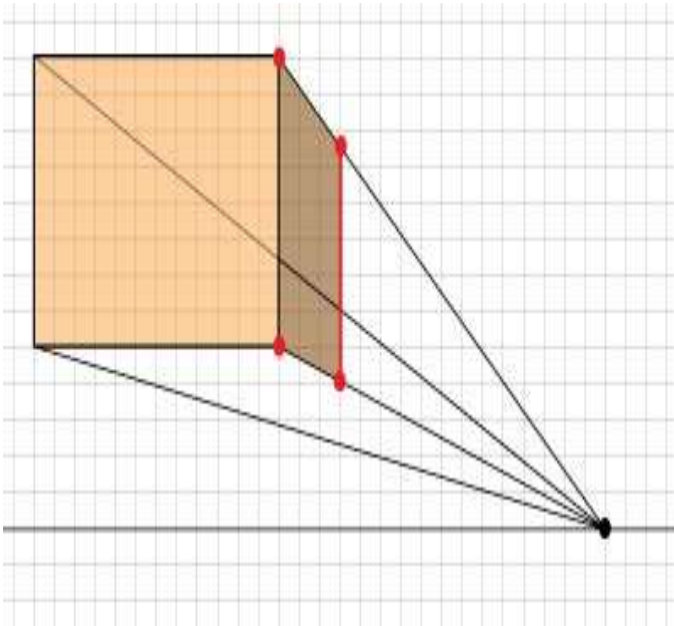
3a) Tracez des lignes de fuite à partir de chaque coin du rectangle.

Devinez la profondeur - placez une marque sur une ligne fuyante

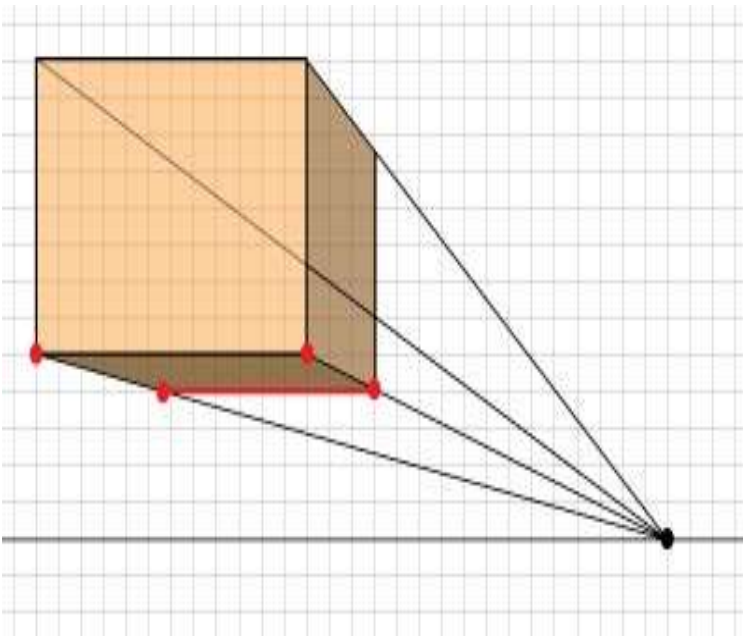


4a) Tracez une ligne verticale pour définir le bord le plus à droite.

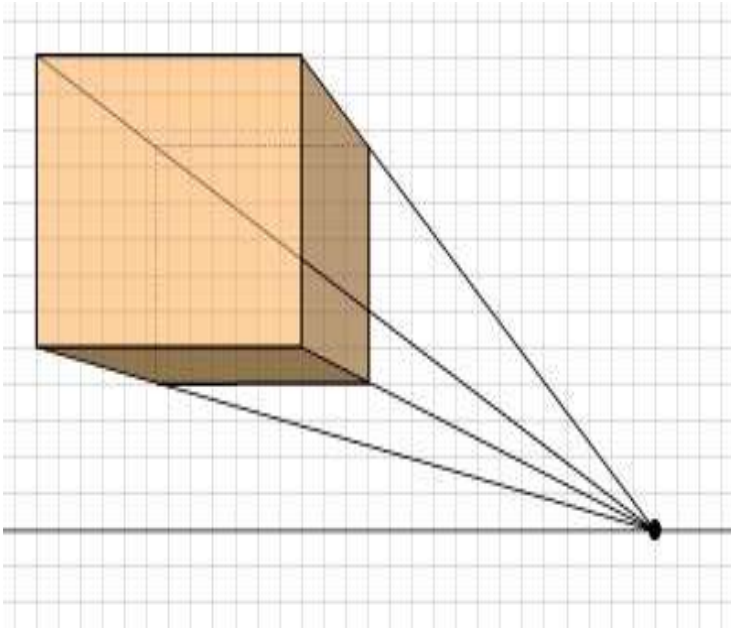
Cette ligne verticale doit commencer et se terminer aux mêmes lignes de fuite que le bord avant. Les bords avant et arrière restent parallèles.



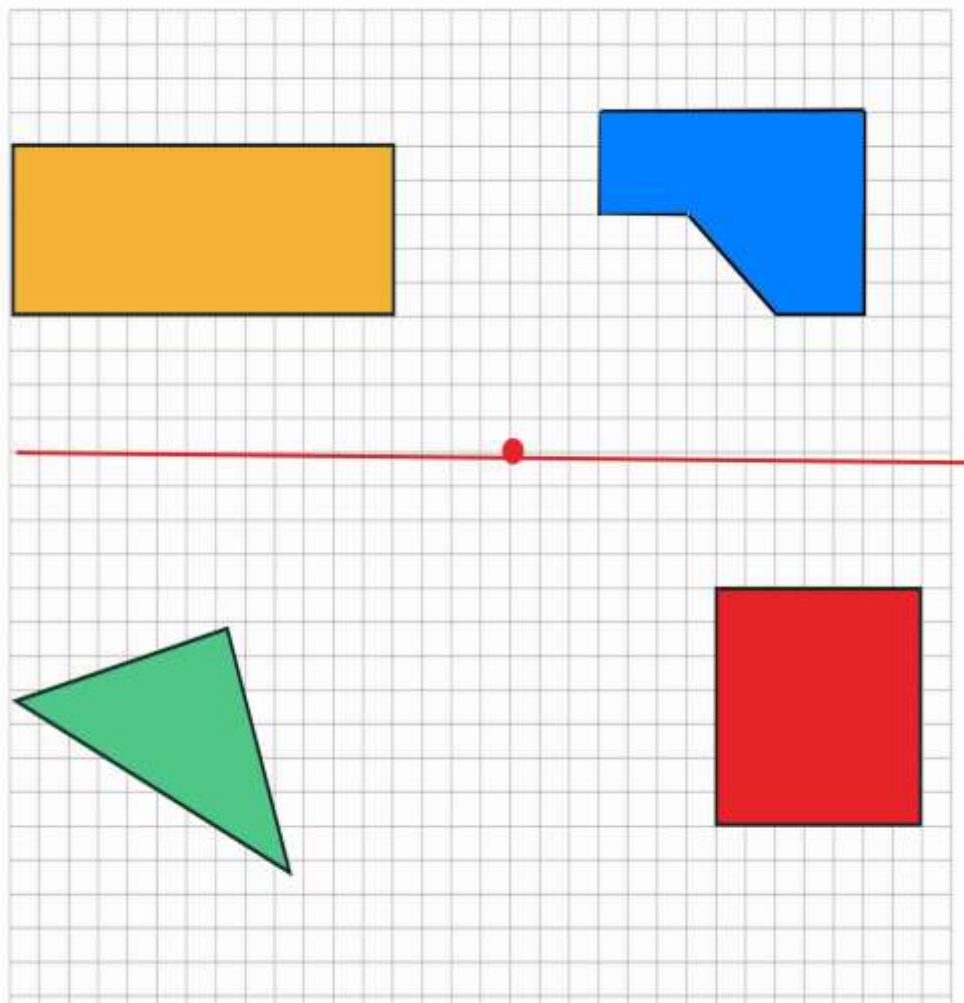
5a) Utilisez la marque de coin pour tracer une ligne horizontale qui définira le côté inférieur.



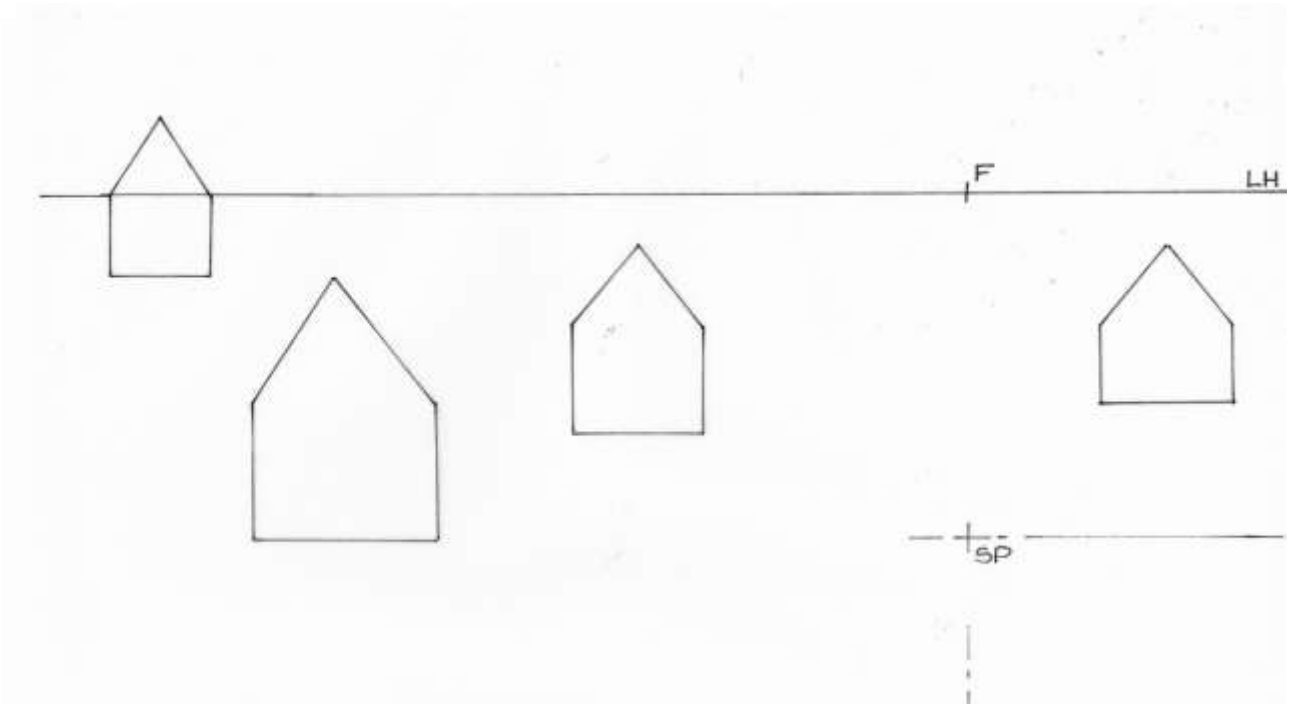
6a) Complétez la boîte avec les côtés et les coins "cachés".



2) Dessiner les perspectives frontales des formes suivantes

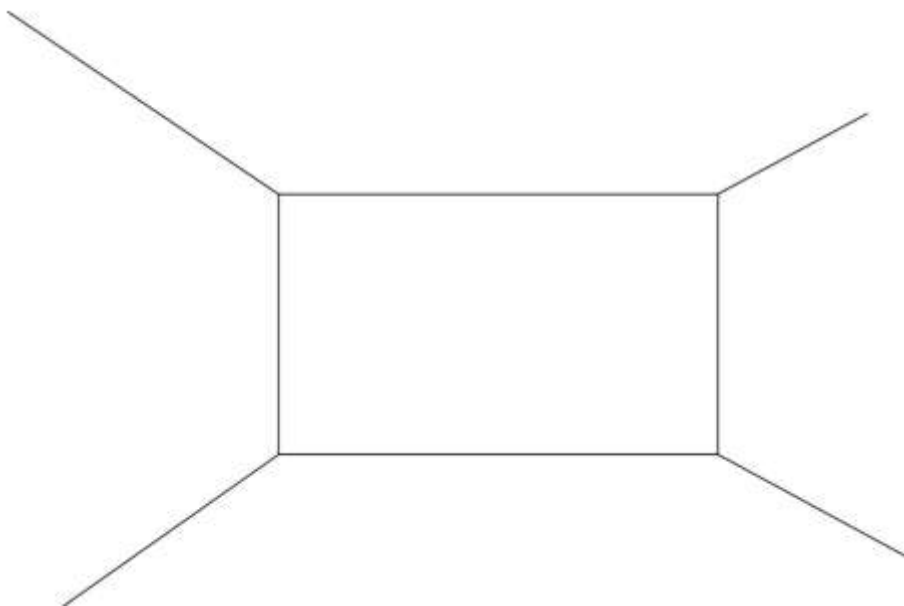


**3) Compléter ce dessin en créant une perspective frontale des maisons**



**4) Dessiner dans la pièce ci-dessous, les éléments suivants en perspective :**

- 1 porte sur le mur à droite
- 1 fenêtre sur le mur à gauche
- 1 lit, 1 table, 1 tapis



## **Rappel : Comment faire ?**

1. Chercher la ligne d'horizon (le niveau de yeux)
2. Indiquer les lignes de fuite à partir des arêtes des sols et des plafonds
3. Tracer la ligne d'horizon en rouge
4. A partir du point reliant toutes les lignes de fuite (PF), on pourra tracer les arêtes de tous les objets en perspective

**5) Dessiner une rue bordée d'arbres à gauche et d'immeubles de tailles différentes à droite en perspective frontale.**

**6) Dessiner une chaise en perspective frontale**